



## Uno para todos: Unique antimezcla

### Alfa Laval Válvula Unique antimezcla de salida de depósito (Unique-TO)

#### Concepto

La excepcional concepción de esta válvula antimezcla se caracteriza por su excelente e inigualable flexibilidad, pero manteniendo a la vez su sencillez. El diseño modular le ofrece la válvula perfecta para sus necesidades en todas las operaciones antimezcla de salida de depósito, ya que permite procesar dos productos diferentes en la tubería y el depósito.

#### Principio de funcionamiento

Unique es de control remoto por medio de aire comprimido. Es una válvula normalmente cerrada (NC).

La válvula tiene dos cierres de tapón independientes que forman una cámara de fugas. En dicha cámara solamente hay presión atmosférica sea cual sea la situación de funcionamiento. En caso de producirse una fuga accidental de producto, este fluirá hasta la cámara de fuga y se descargará por la salida de fuga. Cuando la válvula está abierta, la cámara de fuga está cerrada. El producto puede entonces fluir del depósito a la línea. El producto puede entonces fluir del depósito a la tubería.

La válvula está protegida de golpes de ariete en la tubería debido al tapón equilibrado que impide el cierre demasiado rápido del tapón, al cerrarse en la dirección de flujo del producto.

La limpieza de la válvula se puede realizar a cualquier nivel según las necesidades del proceso específico. Prácticamente no se produce vertido alguno del producto cuando se utiliza la válvula.

#### DATOS TÉCNICOS

Presión máxima de producto en la tubería: . . . .1000 kPa (10 bar)

Presión de producto

mín.: . . . . .Vacío completo.

Escala de temperatura: .De -5 °C a +125 °C (dependiendo de la calidad del caucho)

Presión del aire: . . . . .Máx. 800 kPa (8 bar).



#### DATOS FÍSICOS

Piezas de acero bañadas por producto: . . . 1.4404 (316L).

Otras piezas de acero: . . . . . 1.4301 (304).

Acabado de la superficie, elija entre los siguientes:

Mate interno / externo (deslustrado) . . . . . Ra < 1,6

Brillo interior (pulimentado) . . . . . Ra < 0,8

Brillo interno/externo (pulimentado interno) . Ra < 0,8

**Nota:** Los valores Ra son solo para la superficie interna.

Cierres bañados por producto: . . . . . EPDM

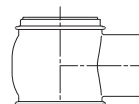
Otros cierres:

Cierres CIP: . . . . . EPDM

Cierres del actuador: . . . . . NBR

Cintas de guía: . . . . . PTFE

#### Combinaciones del cuerpo de la válvula



Tipo 20



Tipo 30

### Diseño estándar

La válvula consta de un cuerpo de válvula que está conectado a una brida de depósito u obturación con una abrazadera.

El cuerpo puede girarse a cualquier posición con las abrazaderas ligeramente aflojadas. La brida del depósito se encuentra soldada directamente al depósito. (Importante: Observe las directrices de soldado que figuren en el manual de instrucciones.)

La brida de depósito incluye certificación TÜV AD 2000 y certificado de inspección 3.1 de conformidad con EN10204.

Gracias a su diseño, la Unique-TO puede instalarse en posición horizontal.

### SpiralClean

El sistema SpiralClean de Alfa Laval es útil para limpiar el tapón equilibrado y la cámara de fugas.

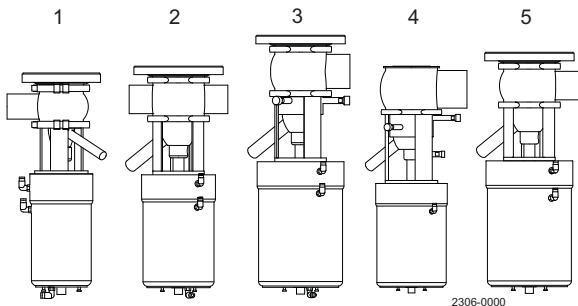
El sistema limpia de forma más eficaz, utiliza menos productos de limpieza garantizando que un flujo direccional de fluido CIP llega a todas las superficies en menos tiempo que los sistemas convencionales.

### Guía de selección

Las ilustraciones siguientes ofrecen una visión general de todas las opciones existentes a la hora de elegir la válvula que se ajuste a su proceso, demostrando con ello la flexibilidad real de la válvula Unique antimezcla de salida de depósito.

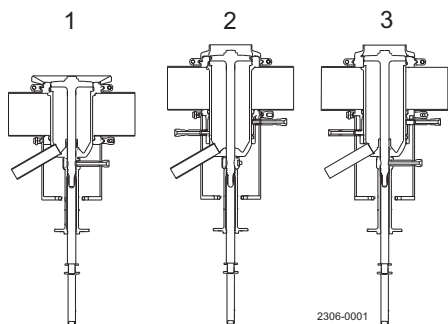
El concepto Unique-TO ofrece un tapón equilibrado en la tubería, elevación de asiento, limpieza in situ para los tapones y cámaras de fuga y cualquier combinación entre ellos.

### Flexibilidad de tamaño de Unique-TO



1. DN50 con brida de depósito, actuador grupo 3 incluyendo elevación de asiento y empuje de asiento
2. ISO63.5 (2½") con brida de depósito, actuador básico grupo 4 incluyendo elevación de asiento y empuje de asiento
3. ISO76.1 (3") con espiral en tapón superior equilibrado y brida de depósito, actuador básico grupo 5 incluyendo elevación de asiento y empuje de asiento
4. DN150 con SpiralClean en cámara de fuga, tapón superior equilibrado, actuador básico grupo 4
5. ISO.63.5 (2½") con brida de depósito, actuador básico grupo 4 incluyendo elevación de asiento

### Flexibilidad de higiene Unique-TO (opciones de limpieza espiral)



1. CIP externo de la cámara de fugas
2. CIP externo de tapón superior equilibrado
3. CIP externo de la cámara de fugas y tapón superior equilibrado

### Configuraciones estándar

Para ayudarle en su elección, hemos incluido algunas configuraciones estándar:

- Unique-TO
- Unique-TO con limpieza externa.

Puede elegir directamente estas características o añadir otras nuevas para asegurar que la válvula se ajusta a sus necesidades específicas.

**Unique-TO** cubre las necesidades habituales de una válvula de proceso en el sector alimentario y de bebidas.

- Actuador con elevación del asiento incorporada.
- Tapón equilibrado estándar en tubería.

**Unique-TO con limpieza externa** cubre las necesidades más exigentes de tratamientos higiénicos.

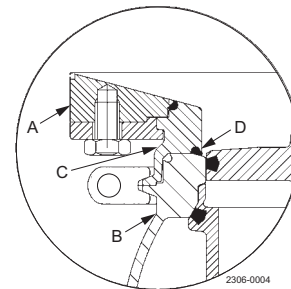
- Actuador con elevación del asiento incorporada.
- Tapón equilibrado estándar en tubería.
- SpiralClean de cámara de fuga y tapón equilibrado

### Opciones

- Piezas macho o revestimientos de abrazadera de conformidad con la normativa en vigor.
- Control e indicación: IndiTop, ThinkTop o ThinkTop Basic.
- Indicación lateral para la detección de elevación del asiento superior
- Cierres bañados por producto en HNBR/NBR o FPM.
- Varios acabados de la superficie interna/externa
- 3A (estándar higiénico) previa solicitud
- Brida ciega
- Brida de conversión que permite reemplazar una válvula SMP-TO y reutilizar a la vez la brida de depósito SMP-TO existente (ver fig. 1).
- No se incluye la conexión de depósito

Fig. 1

Conversión de válvula SMP-TO a válvula Unique-TO en la brida del depósito



- A. Brida de depósito SMP-TO
- B. Válvula Unique Mixproof TO
- C. Brida de conversión
- D. Junta tórica para brida de conversión

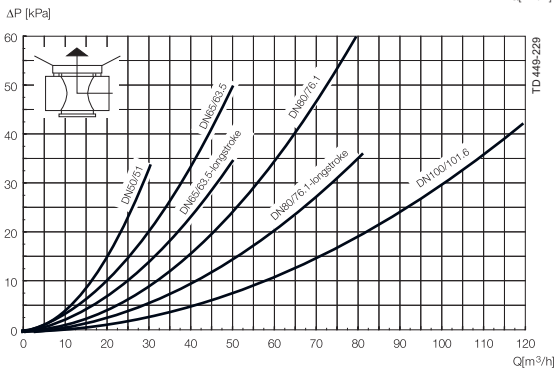
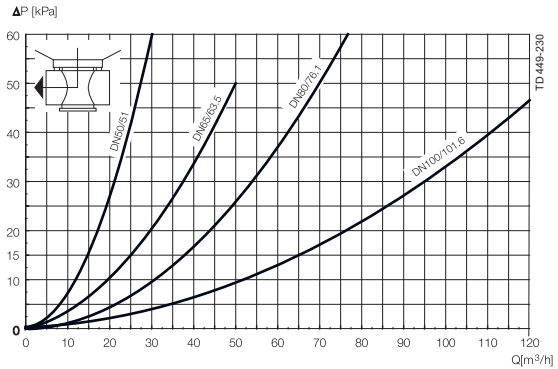
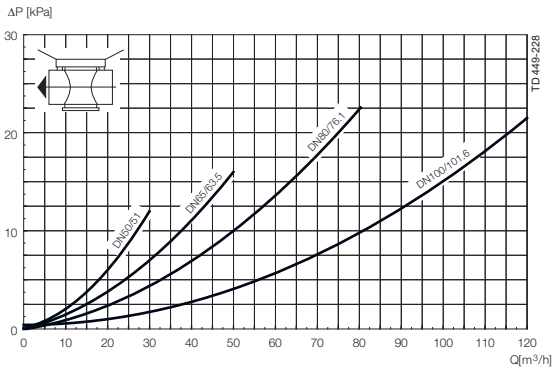
Si monta Unique-TO sobre una brida SMP-TO usando la brida de conversión Alfa Laval, añada 28 mm a las dimensiones de la altura de la válvula (A1-A4)

Tamaño		Tamaño máximo de partícula (mm)	Presión máxima del depósito (kPa)	Tamaño del actuador 3-Basic (ø 120x230)	Tamaño del actuador 4-Basic (ø 157x252)	Tamaño del actuador 5-Basic (ø 186x281)	Presión de apertura en tubería con presión de aire de 6 bar (kPa)
pulgadas	DIN						
51	DN50	ø 9	400	Estándar			1000
63.5	DN65	ø 15	450		Estándar		1000
63.5	DN65	ø 31	600			Émbolo largo	1000
76.1	DN80	ø 15	450		Estándar		1000
76.1	DN80	ø 31	600			Émbolo largo	1000
101.6	DN100	ø 31	450			Estándar	1000
101.6	DN100	ø 15	350		Opción		1000
	DN125	ø 33	350			Estándar	1000
	DN125	ø 15	250		Opción		1000
	DN150	ø 33	350			Estándar	1000
	DN150	ø 15	250		Opción		1000

**Notas:**

La presión máxima del depósito significa que una presión mayor tendrá como resultado la apertura de la válvula. La apertura es posible con 10 bar (1000 kPa) en la tubería. Al cerrar la válvula, la presión no puede ser superior al valor de máxima Presión del depósito.

**Diagramas de caída de presión/capacidad**



**Nota:**

Para los diagramas se aplica lo siguiente:  
Medio: Agua (20° C)

Medidas: De conformidad con VDI 2173.

Consumo de aire y limpieza in situ

Tamaño	DN/OD				DN							Émbolo largo			
	ISO-DIN	51	63.5	76.1	101.6	50	65	80	100	125	150	DN/OD		DN	
												63.5	76.1	65	80
Consumo de aire para elevación del asiento equilibrado		0.20	0.40	0.40	0.62	0.20	0.40	0.40	0.62	0.62	0.62	0.40	0.40	0.40	0.40
Litro = volumen en presión atmosférica															
Consumo de aire para elevación del asiento del depósito		1.10	0.13	0.13	0.21	1.10	0.13	0.13	0.21	0.21	0.21	0.13	0.13	0.13	0.13
Litro = volumen en presión atmosférica															
Consumo de aire para movimiento principal		0.86	1.63	1.63	2.79	0.86	1.62	1.62	2.79	2.79	2.79	1.63	1.63	1.62	1.62
Litro = volumen en presión atmosférica															
Valor Kv para elevación del asiento equilibrado CIP		1.50	2.50	2.50	1.90	1.50	2.50	2.50	1.90	3.70	3.70	2.50	2.50	2.50	2.50
[m³/h]															
Valor Kv para Elevación del asiento de depósito		0.90	1.90	1.90	1.40	0.90	1.90	1.90	1.40	3.10	3.10	1.90	1.90	1.90	1.90
[m³/h]															
Valor Kv para CIP de eje con SpiralClean		0.12	0.12	0.12	0.12	0.12	0.12	0.12	0.12	0.12	0.12	0.12	0.12	0.12	0.12
[m³/h]															
Valor Kv para CIP externa con SpiralClean en cámara de fugas		0.25	0.29	0.29	0.29	0.25	0.29	0.29	0.29	0.29	0.29	0.29	0.29	0.29	0.29

**Nota:**

Presión mín. recomendada para SpiralClean: 2 bar.

**Fórmula para calcular el flujo de CIP durante la elevación del asiento:**

(para líquidos con viscosidad y densidad comparables a las del agua):

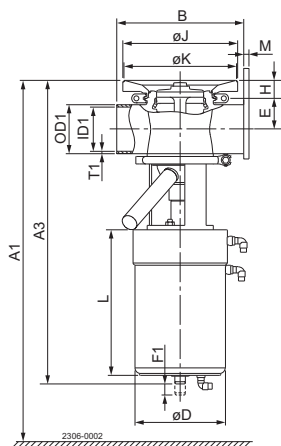
$$Q = Kv \cdot \sqrt{\Delta p}$$

Q = CIP - flujo (m³/h).

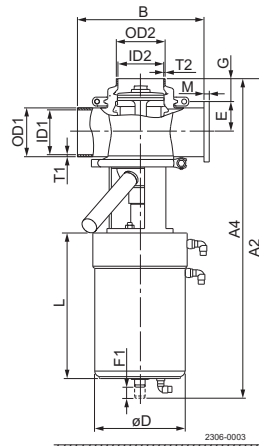
Kv = valor Kv de la tabla anterior.

? p = presión de CIP (bar).

Unique-TO conectada a la brida del depósito



Unique-TO conectada a la brida de obturación



A1 + A2 = Espacio libre mínimo para permitir que el actuador y las partes de la válvula interna se puedan levantar del cuerpo de la válvula. Si ha instalado ThinkTop, añada 180 mm.

Tamaño ISO-DIN	DN/OD										Émbolo largo			
	51	63.5	76.1	101.6	50	65	80	100	125	150	DN/OD	DN	DN	DN
A1 dimensión mínima. Unique-TO	579	646	659	753	577	652	667	755	805	890	700	713	706	721
A1 dimensión mínima. Unique-TO con limpieza externa	616	686	699	813	614	692	707	815	865	---	740	753	746	761
A2 dimensión mínima. Unique-TO	588	655	668	762	586	661	676	764	814	899	709	722	715	730
A2 dimensión mínima. Unique-TO con limpieza externa	625	695	708	822	623	701	716	824	874	---	749	762	755	770
A3 Unique-TO	468	526	526	594	468	526	526	594	620	680	575	575	575	575
A3 Unique-TO con limpieza externa	505	566	566	654	505	566	566	654	680	---	615	615	615	615
A4 Unique-TO	477	535	535	603	477	535	535	603	629	689	584	584	584	584
A4 Unique-TO con limpieza externa	514	575	575	663	514	575	575	663	689	---	624	624	624	624
B	220	220	220	300	220	220	220	300	300	300	220	220	220	220
OD1	51	63.5	76.1	101.6	53	70	85	104	129	154	63.5	76.1	70	85
ID1	47.8	60.3	72.9	97.6	50	66	81	100	125	150	60.3	72.9	66	81
t1	1.6	1.6	1.6	2.0	1.5	2.0	2.0	2.0	2.0	2.0	1.6	1.6	2.0	2.0
E	36.9	43.2	49.5	61.8	38	46	53.5	63	75.5	88	43.2	49.5	46	53.5
F1	31.5	38	38	59	31.5	38	38	59	59	59	59	59	59	59
F2 (tapón del depósito)	5	5	5	5	5	5	5	5	5	5	5	5	5	5
G	40	40	40	40	40	40	40	40	40	40	40	40	40	40
H	31	31	31	31	31	31	31	31	31	31	31	31	31	31
øD	120	157	157	186	120	157	157	186	186	186	186	186	186	186
L	230	252	252	281	230	252	252	281	281	281	281	281	281	281
OD2	51	63.5	76.1	101.6	53	70	85	104	129	129	63.5	76.1	70	85
ID2	47.8	60.3	72.9	97.6	50	66	81	100	125	125	60.3	72.9	66	81
t2	1.6	1.6	1.6	2.0	1.5	2.0	2.0	2.0	2.0	2.0	1.6	1.6	2.0	2.0
øJ	159	199	199	199	159	199	199	199	199	199	199	199	199	199
øK	155	195	195	195	155	195	195	195	195	195	195	195	195	195
Clamp M/ISO	21	21	21	21	---	---	---	---	---	---	21	21	---	---
Clamp M/DIN	---	---	---	---	21	21	21	21	28	28	---	---	21	21
Macho M/ISO	21	21	21	21	---	---	---	---	---	---	21	21	---	---
Macho M/DIN	---	---	---	---	23	25	25	30	46	50	---	---	25	25
Macho M/SMS	20	24	24	35	---	---	---	---	---	---	24	24	---	---
Macho M/BS	22	22	22	27	---	---	---	---	---	---	22	22	---	---
Peso [kg]* de Unique TO	12.5	22.5	22.5	33	12.5	22.5	22.5	33	36	38	28	28	28	28
Peso [kg]* de Unique TO con limpieza externa	13	23.5	23.5	34	13	23.5	23.5	34	37	---	29	29	29	29

\* = sin brida del depósito



La información incluida en el presente documento es correcta en el momento de su publicación, no obstante puede estar sujeta a modificaciones sin previo aviso. ALFA LAVAL es una marca registrada de Alfa Laval Corporate AB (Suecia).

ESE00150ES 1507

© Alfa Laval

---

**Cómo ponerse en contacto con Alfa Laval**

Cómo ponerse en contacto con Alfa Laval nosotros en cada país, se actualiza constantemente en nuestra página web. Visite [www.alfalaval.com](http://www.alfalaval.com) para acceder a esta información.